

符合RoHS **NEW**

ERON®

BOLT-LOCK VIBRATION ISOLATION MOUNT

No.E-1125

## 螺栓锁定式防振座 (方形)

**材质** 外壳: SPHC 防振材料: 聚氨酯泡沫塑料

**表面处理** 三价铬电镀

**用途** 对检测仪、测量仪、配电盘等需要避免振动的设备进行隔振。

对泵、鼓风机、制冷机、电动机等设备所产生的振动进行防振。

- 采用醚类聚氨酯泡沫塑料, 高性能、耐久性优异。
- 中心开有螺栓孔, 通过螺栓进行设置, 可限制装载物的摆动。另外, 附带防振垫圈, 可减缓受到限制后的冲击。
- 通过使用螺栓防止振动传递。
- 变更安装方法后, 也可作为悬挂防振或防振垫圈使用。

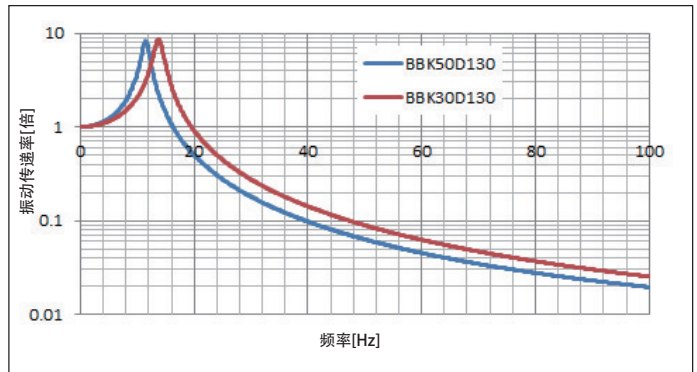
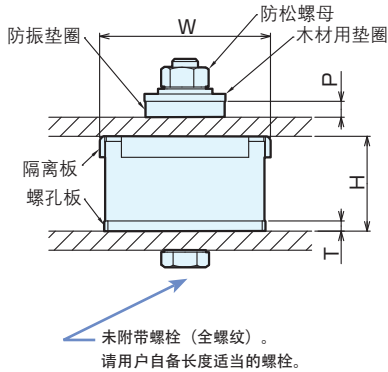


思诚资源

WWW.SCZY.COM

高端制造服务商

## ■ 振动传递率 (典型数据)



※BBK50D130、BBK30D130均为作用最大容许负荷时。

请说明例: 振动频率为40Hz时, 若使用BBK50D130, 振动传递率为0.1倍, 因此振动可衰减至1/10。

## ■ 规格

订单号	型号	颜色	W	H	P	T	适用螺栓	凸部高度 ※1	安装孔 ※2	变形量 ※3	容许负荷		重量g
											N	kgf	
121534	BBK30D007H1	粉红									24.5~49.1	2.5~5	40
121535	BBK30D130H1	黄	33.5	16	6	2.3	M6	2.5	φ12	~1.2	49.1~98.1	5~10	41
121536	BBK30D300H2	绿									98.1~226	10~23	43
121537	BBK50D007H1	粉红									68.7~147	7~15	141
121538	BBK50D130H2	黄	54	31	6	3.2	M8	3	φ15	~2.5	147~275	15~28	148
121539	BBK50D300H2	绿									275~589	28~60	157

※1. 隔离板凸部的高度。请设置在厚度超过此高度的板上。

※2. 将隔离板的凸部嵌入孔内。

※3. 防振材料的变形量, 为作用容许负荷时的计算值。

基准台面

辅助台面

精密平口钳

夹具单元

夹持工装零部件

定位元件

装入式零件

隔振及防振

千斤顶

平台、测量仪

钻床平口钳

机工虎钳

索引

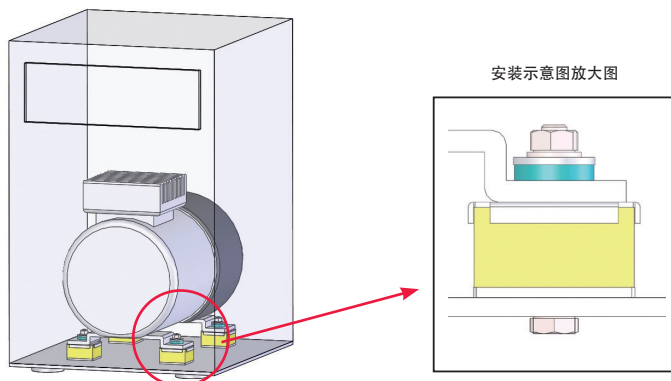
## ■ 实施例

【目的】压缩机组防振

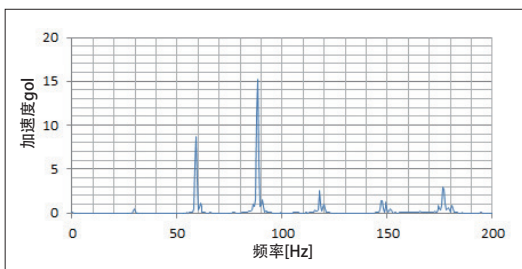
【措施】在压缩机与底座之间设置4个螺栓锁定式防振座

【结果】减小了压缩机传递至压缩机组的振动。

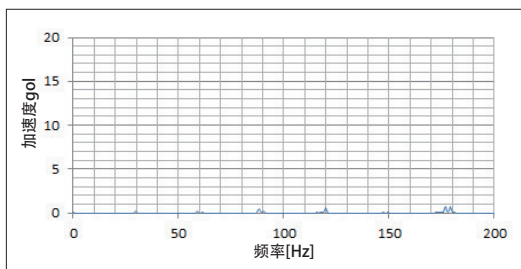
(下面的曲线图为底座上测得的垂直方向的振动加速度)



## ■ 采取措施前



## ■ 采取措施后



## ⚠ 使用时的注意事项

- 振动频率小于防振座固有频率时，振动将会增大。
- 防振垫圈应处于正好使间隙消失的状态。若拧入，防振垫圈会变硬，衰减性能将降低。
- 附带防松螺母，若可能会因振动而产生松弛时，请用双螺母进行固定。

基准台面

辅助台面

精密平口钳

夹具单元

夹持工装零部件

定位元件

装入式零件

隔振及防振

千斤顶

平台、测量仪

平台、测量仪

机工虎钳

索引