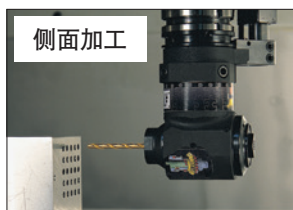


角度头

不用重新装夹工件,可进行侧面,内面等各个方向加工。



丰富的产品种类

■ 钻孔·攻牙为主要目的新概念角度头 **袖珍型角度头** 便宜·轻便·快速!

型名	角轴 倾斜角	型号	用途	夹紧范围 (ϕ D)		最高转速(min^{-1}) [主轴:角轴]	ATC	 (代表性刀柄)	
90°型 迷你型 	90°	HFC56	钻头 立铣刀 加工用	ϕ 3, 4, 6	FCS6	5600:5000 [1:0.88]	○	1.8	
		HFD 7		ϕ 1 ~ 7	D 7	6000:6000 [1(逆):1(正)]			
		HFD12		ϕ 2.5 ~ 13	D12	4000:4000 [1(逆):1(正)]			
		HFA10		ϕ 2.4 ~ 10	C10	6000:6000 [1(逆):1(正)]			
		HFA20	ϕ 5.8 ~ 20	C20	6000:5000 [1(逆):0.83(正)]	4.4			
		HFC56	丝锥 加工用	M4, 5, 6	FCS6	5600:5000 [1:0.88]			1.8
		HFT 4		M2 ~ 8	TA4	6000:6000 [1(逆):1(正)]			2.3
		HFT 6		M3 ~ 12	TA6	4000:4000 [1(逆):1(正)]			2.9
		HFT12	M3 ~ 16	TA6/12	6000:5000 [1(逆):0.83(正)]	4.4			
万向型 (角度自由) 	0° ~ 120°	HUD 7	钻头 立铣刀 加工用	ϕ 1 ~ 7	D 7	6250:3000(BT30 7200:4000) [1(逆):0.48(正)](BT30:1(逆):0.56(正))	○	1.8	
		HUA10		ϕ 2.4 ~ 10	C10	6300:3000 [1(正):0.48(正)]			3.9
		HUA20	ϕ 5.8 ~ 20	C20	6300:3000 [1(正):0.48(正)]	4.8			
		HUT 4	丝锥 加工用	M2 ~ 8	TA4	6250:3000(BT30 7200:4000) [1(逆):0.48(正)](BT30:1(逆):0.56(正))			3.8
		HUT 6		M3 ~ 12	TA6	6300:4000 [1(正):0.48(正)]			4.8

■ 以铣加工为主要目的之高刚性设计 **标准型**

(※BT30刀柄可通过快速交换方式进行使用。)

分体型 (组装交换式) 	90°	AHB 5	钻头立铣刀 加工用	ϕ 0.5 ~ 5	ER8	6000:6000 [1(逆):1(正)]	○	5.5	
		AHB 7		ϕ 0.5 ~ 7	ESX12			5.3	
		AHB10	ϕ 2.4 ~ 10	C10	6.2				
一体型 	45°	AHC10	钻头立铣刀 加工用	ϕ 2.4 ~ 10	C10	3000:2430 [1(逆):0.81(正)]	○	7.3	
	90°	AHA20	钻头立铣刀 加工用	ϕ 5.8 ~ 20	C20			2500:2400 [1(逆):0.96(正)]	13.6
		AHA25		ϕ 5.8 ~ 25	C25				14.7
法兰型 (主轴直接安装) 	90°	AHA20	钻头 立铣刀 加工用	ϕ 5.8 ~ 20	C20	3000:2430 [1(逆):0.81(正)]	×	18.0	
		AHA25		ϕ 5.8 ~ 25	C25			2500:2400 [1(逆):0.96(正)]	18.5
		AHD30	BT30※	BT30	19.6				
万向型 (角度自由) 	0°	AHU10	钻头 立铣刀 加工用	ϕ 2.4 ~ 10	C10	3000:4500 [1(正):1.5(正)]	○	9.6	
	90°	AHU20		ϕ 5.8 ~ 20	C20			3000:3000 [1(正):1(正)]	15.8

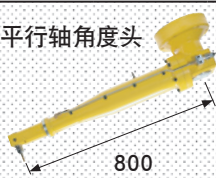
非标品制作

● P.17

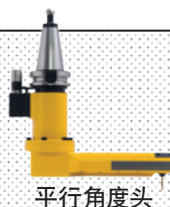


双头角度头

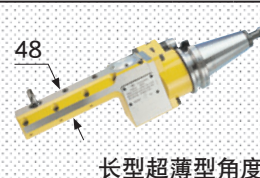
超长型平行轴角度头



800



平行角度头



长型超薄型角度头

袖珍型 角度头

便宜

1.8万元~

快速

交货迅速

轻便

1.8kg~

小巧

φ36~

自己可修理

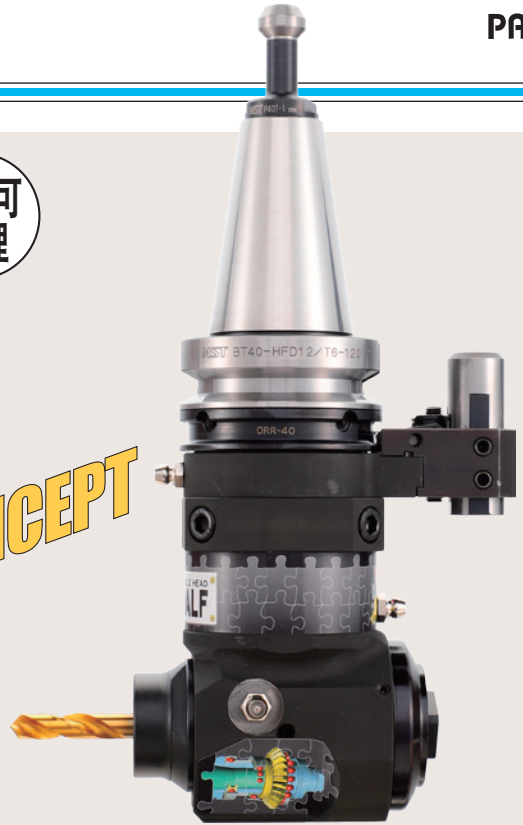
角度头加工的80%为钻孔和攻丝加工。
袖珍型角度头为实现此目的,充分考量所需必要刚性和精度进行最佳设计(刚性1/2),

实惠 (价格1/2)

快速 (货期1/2)

轻量 (重量1/2)

NEW CONCEPT



90°型

HFD/HFA

φ1~20mm

HFT

M2~16



BT30/40/50
HSK-A63
DIN40/50

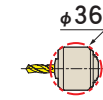
迷你型

极细头部

HFCS

φ3,4,6mm
M4,5,6

15.5
31.5



万向型

可自由设定
加工角度

HUD/HUA

φ1~20mm

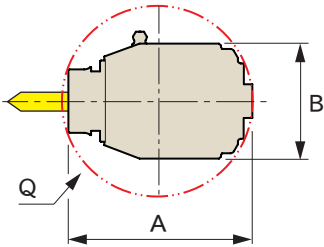
HUT

M2~12



BT30/40/50
DIN40/50

超小巧设计



类型	型号	Q	A	B
90°型	HFD 7	72	68	38
	HFD12	98	93	58
	HFT 4	75	73	38
	HFT 6	97	92	58
	HFA10	90	87	38
	HFA20	119	111	64
	HFT12	97	96	64
迷你型	HFCS6	36	31.5	31

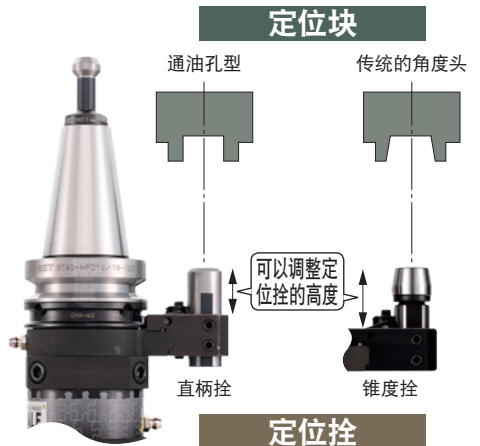
小型M/C也可进行ATC交换。



BT30
1.8kg

简单安装至机床

标准化定位栓可直接使用现有机床定位块对应所有机床。



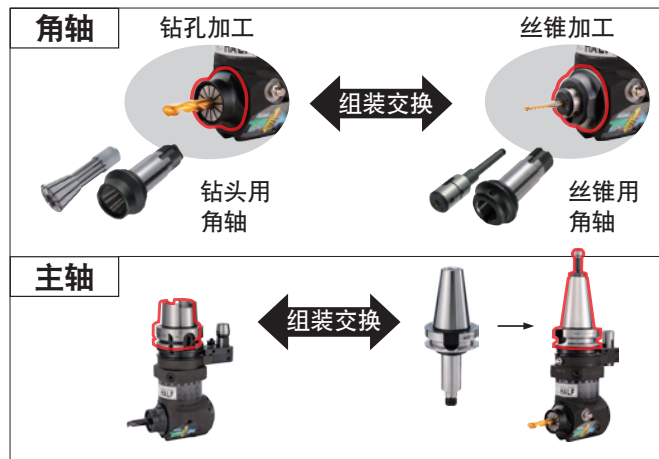
分解·组装简单

- 零部件数量是传统角度头的一半22件。
- 无需进行调整以及现物精密调试作业。
- 轴承等消耗品可采用市售品，价格低廉购买容易
- 任何人都可以通过内容充实的使用说明书以及安装录象，简单的进行分解·组装

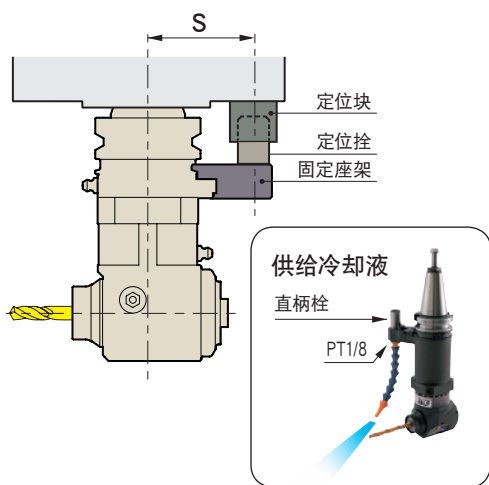


通过减少修理费用, 缩短运转停止时间,
将运行成本减低至1/10。

交换简单



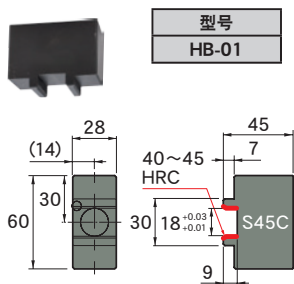
定位块和定位栓



定位块	直圆孔型	直筒型	锥柄型	锥孔型
定位栓	直柄栓	直柄开口栓	锥度栓	
	<ul style="list-style-type: none"> ● 主要用于钻孔和丝锥加工。 ● 可以供给冷却液。 	<ul style="list-style-type: none"> ● 和定位块没有间隙, 结合更坚固。 ● 不能进行ATC工具交换。 	<ul style="list-style-type: none"> ● 通过弹力压住圆锥销, 定位确实坚固。 	
固定座架	<ul style="list-style-type: none"> ● 通过更换固定座架改变S尺寸。 ● 可简单进行定位栓的高度调整和更换。 			

长度调整
S (50, 60, 65, 80, 85, 110) 交换

通用定位块



- 备考
- 请向机床厂家确认所需定位块的尺寸。
 - 另备有带锥孔用定位块。(→P.17)

机床专用定位块

● 发那科公司
ROBODRILL α-DiB series
型号 ABF005

● 山崎马扎克公司
SUPER VELOCITY CENTER 2000L/120-II 2000L/200-II

● 山崎马扎克公司备有对应袖珍角度头的定位块。

● 兄弟工业公司
SPEEDIO 小巧加工中心

型号	备考
ABF213	S300X1/X2, S500X1/X2, S700X1/X2
ABF259	S1000X1
ABF176	TC-S2, S2A*, S2B, S2C, S2D, R2B*

■ 注意事项

- TC-S2A型*需要向兄弟工业公司确认能否安装。
- TC-R2B型*根据加工内容, 有可能与机床内盖干涉。详细请咨询。

■ 订货时型号例

- 发那科: BT30-HFD7-122-S65
- 兄弟工业: BT30-HFD7L-120-S50C

套装

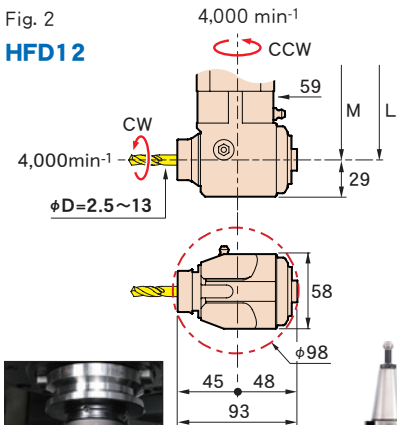
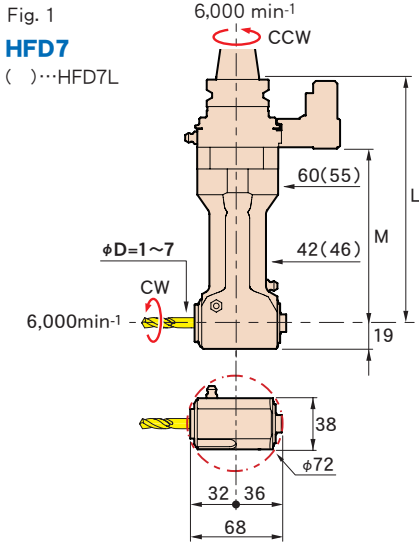
- 非常适合学习齿轮和轴承的机构。
- 22个零部件, 组装只需10分钟。
- 附有备用零件, 维修保养部件, 组装专用工具。



组套内容	型号	
	BT40-HF12-LK	BT50-HF12-LK
完成品型号	BT40-HFD12-180-S65 (1个)	BT50-HFD12-195-S80 (1个)
角轴 (丝锥用)	FR-T6 (1个)	
丝锥筒套	TA6-3, 4, 5, 6, 8 (各1个)	
DETa-1超弹性弹簧筒夹	D12-4, 6, 8, 10, 12, 13 (各1个)	
定位栓	HP-50T(1个)	HP-62T(1个)
备用轴承	7005ADB (1套), 6805 (2个), 51106 (1个)	

袖珍型 90°型

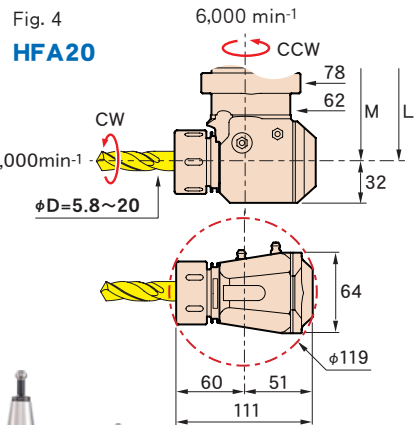
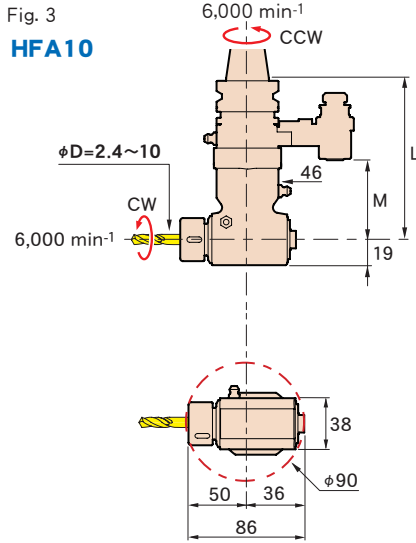
钻头·立铣刀加工用



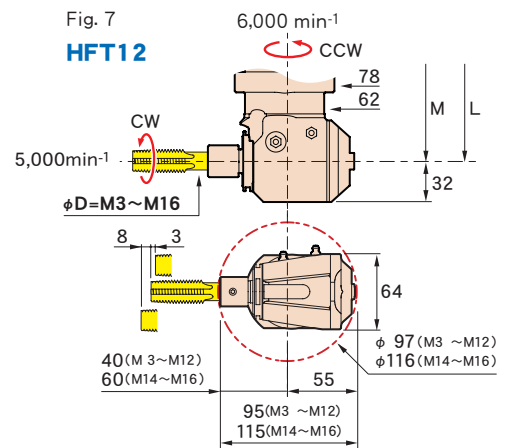
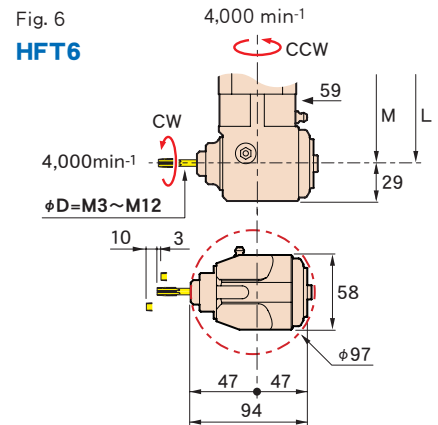
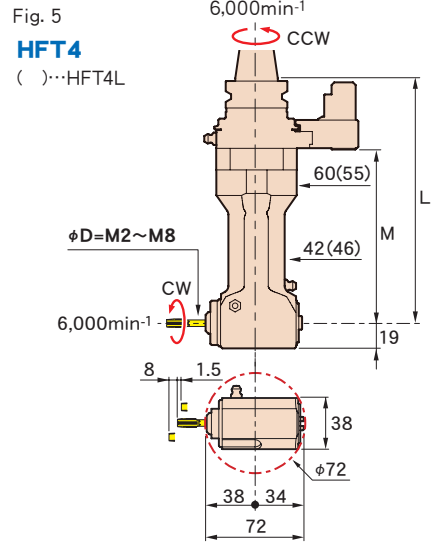
BT40-HFA20-135

BT40-HFD12-120

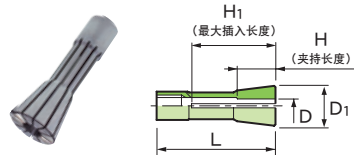
BT30-HFD7-122



丝锥加工用

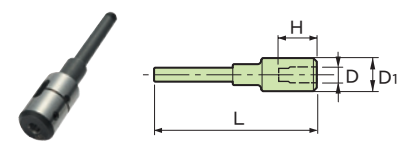


DETA-1超弹性弹簧筒夹 (HFD,HUD)



型号	φD	φD ₁	L	H	H ₁	适用本体
D 7- 1.5	1 ~ 1.5	1.5	17	50	7	HFD 7 HUD 7
- 2	1.5 ~ 2	2	10	12	7	
- 2.5	2 ~ 2.5	2.5	12	14	7	
- 3	2.5 ~ 3	3	14	16	7	
- 4	3 ~ 4	4	16	16	7	
- 5	4 ~ 5	5	16	16	7	
- 6	5 ~ 6	6	16	16	7	
- 7	6 ~ 7	7	16	16	7	
D12- 4	2.5 ~ 4	4	26	70	16	HFD12
- 6	4 ~ 6	6	20	22	16	
- 8	6 ~ 8	8	22	22	16	
-10	8 ~ 10	10	22	22	16	
-12	10 ~ 12	12	22	22	16	
-13	11 ~ 13	13	22	22	16	

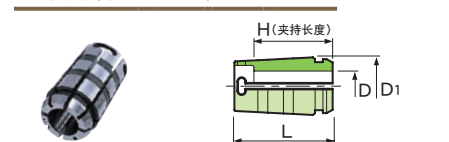
丝锥筒套 (HFT,HUT)



型号	φD	L	φD ₁	H	适用本体
TA 4-M 2	M 2	67.5	16	19	HFT 4 HUT 4
-M 3	M 3			20	
-M 4	M 4			21	
-M 5	M 5			21	
-M 6	M 6			21	
-M 8	M 8			21	
TA 6-M 3	M 3	92	19	21	HFT 6 HUT 6 HFT12
-M 4	M 4			22	
-M 5	M 5			22	
-M 6	M 6			23	
-M 8	M 8			23	
-M10	M10			24	
-M12	M12			24	
TA12-M14	M14	111.5	25	33	HFT12
-M16	M16			35	

■备注
•上述为JIS规格。也制作ANSI规格

弹簧筒夹 (HFA,HUA)



型号	φD	φD ₁	L	H	适用本体
C10-D	2.6 2.8 3 ... (0.2间隔) ...9.6 9.8 10	17.2	26	16 (φD=2.6~5) ※3, 4除外 18 (φD=3, 4, 5.2~5.8) 20 (φD=6~10)	HFA10 HUA10
C20-D	6 6.2 6.4 ... (0.2间隔) ...19.8 20	29.5	50	32 (φD=6~9.8) 35 (φD=10~15.8) 40 (φD=16~20)	HFA20 HUA20

编码例 φD
C10-6

型号 (本体)	Fig.	φD	L	M	Kg
BT30-HFD 7 -122	1	1 ~ 7	122	70	2.3
-182			182	130	3.0
-HFD 7L-120			120	57	1.8
-HFD12 -122	2	2.5 ~ 13	122	70	2.9
-HFA10 -120	3	2.4 ~ 10	120	65	1.8
-HFT 4 -122	5	M2 ~ M 8	122	70	2.3
-182			182	130	3.0
-HFT 4L-120			120	57	1.8
-HFT 6 -122	6	M3 ~ M12	122	70	2.9
BT40-HFD 7 -120	1	1 ~ 7	120	70	3.0
-180			180	130	3.3
-HFD12 -120	2	2.5 ~ 13	120	70	3.6
-180			180	130	4.9
-HFA20 -135	4	5.8 ~ 20	135	77	4.4
-195			195	137	5.6
-HFT 4 -120	5	M2 ~ M 8	120	70	3.0
-180			180	130	3.3
-HFT 6 -120	6	M3 ~ M12	120	70	3.6
-180			180	130	4.9
-HFT12 -135	7	M3 ~ M16	135	77	4.4
-195			195	137	5.6
BT50-HFD 7 -195	1	1 ~ 7	195	130	6.4
-255			255	190	6.8
-HFD12 -135	2	2.5 ~ 13	135	70	6.3
-195			195	130	7.6
-255			255	190	8.9
-HFA20 -150	4	5.8 ~ 20	150	77	7.1
-210			210	137	8.3
-270			270	197	9.4
-HFT 4 -195	5	M2 ~ M 8	195	130	6.4
-255			255	190	6.8
-HFT 6 -135	6	M3 ~ M12	135	70	6.3
-195			195	130	7.6
-255			255	190	8.9
-HFT12 -150	7	M3 ~ M16	150	77	7.1
-210			210	137	8.3
-270			270	197	9.4
A63 -HFD 7 -183	1	1 ~ 7	183	130	3.5
-243			243	190	3.9
-HFD12 -123	2	2.5 ~ 13	123	70	3.3
-183			183	130	4.7
-243			243	190	6.0
-HFA20 -198	4	5.8 ~ 20	198	137	5.4
-258			258	197	6.5
-HFT 4 -183	5	M2 ~ M 8	183	130	3.5
-243			243	190	3.9
-HFT 6 -123	6	M3 ~ M12	123	70	3.3
-183			183	130	4.7
-243			243	190	6.0
-HFT12 -198	7	M3 ~ M16	198	137	5.4
-258			258	197	6.5

型号 (本体)	Fig.	φD	L	M	Kg
DN40A-HFD 7-135	1	1 ~ 7	135	70	3.1
-195			195	130	3.4
-HFD12-135	2	2.5~ 13	135	70	3.7
-195			195	130	5.0
-HFA20-150	4	5.8~ 20	150	77	4.7
-210			210	137	5.8
-HFT 4-135	5	M2~M 8	135	70	3.1
-195			195	130	3.4
-HFT 6-135	6	M3~M12	135	70	3.7
-195			195	130	5.0
-HFT12-150	7	M3~M16	150	77	4.7
-210			210	137	5.8
DN50A-HFD 7-195	1	1 ~ 7	195	130	5.9
-255			255	190	6.3
-HFD12-135	2	2.5~ 13	135	70	5.8
-195			195	130	7.1
-255			255	190	8.4
-HFA20-150	4	5.8~ 20	150	77	6.6
-210			210	137	7.8
-270			270	197	8.9
-HFT 4-195	5	M2~M 8	195	130	5.9
-255			255	190	6.3
-HFT 6-135	6	M3~M12	135	70	5.8
-195			195	130	7.1
-255			255	190	8.4
-HFT12-150	7	M3~M16	150	77	6.6
-210			210	137	7.8
-270			270	197	8.9

■选购品

- DETA-1超弹性弹簧筒夹(HFD) • 弹簧筒夹(HFA)
- 丝锥筒套(HFT) • 拉钉(BT)→P.71 • 组装专用工具→P.112

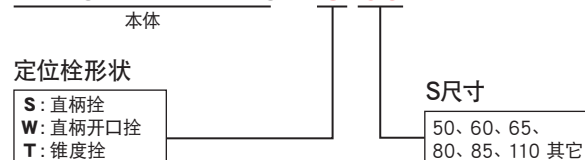
■标准附属品

- 冷却液导管(HSK-A)→P.111 • 辅助扳手(HFA10/HFT4L以外)
- 六角扳手套装 • 扳手(HFA20)
- 单口扳手(HFD7L/HFA10) • 带挂钩扳手(HFA10)
- 嵌入用低头螺栓

■备考

- 订购时请指定本体和固定座架套装的型号。
- 也制作上述以外的柄锥,请咨询。
- 请确认定位块和定位栓的组合→P.7

■编码体系

BT40-HFD7-120 - S 65切削数据
P.18零部件一览表
P.112

切削数据

角度头

90°型

S55C $\phi 12$ 钻头

n 670 min⁻¹
Vf 80 mm/min
Vc 25.5 m/min
f 0.12 mm/rev

BT40-HFD12-120

S55C $\phi 10$ 立铣刀 2刃

n 350 min⁻¹
Vf 50 mm/min
Vc 11 m/min
fz 0.07 mm/t

BT40-HFD12-120

迷你型

S50C $\phi 6$ 超硬钻头

n 5000 min⁻¹
Vf 250 mm/min
Vc 94 m/min
f 0.05 mm/rev

BT30-HFCS6-155

万向型

S50C $\phi 10$ 立铣刀 2刃

n 900 min⁻¹
Vf 100 mm/min
Vc 28 m/min
fz 0.06 mm/t

BT50-HUA10-150

SUS304 $\phi 10$ 钻头

n 314 min⁻¹
Vf 16 mm/min
Vc 9.9 m/min
f 0.05 mm/rev

BT50-HUA10-150

S55C M12丝锥

n 184 min⁻¹
Vf 322 mm/min
Vc 7 m/min

BT40-HFT6-120

S50C $\phi 20$ 立铣刀 2刃

n 158 min⁻¹
Vf 32 mm/min
Vc 10 m/min
fz 0.10 mm/t

BT40-HFA20-135

S50C $\phi 6$ 超硬立铣刀 2刃

n 3500 min⁻¹
Vf 210 mm/min
Vc 66 m/min
fz 0.03 mm/t

BT40-HFCS6-205

S50C M8丝

n 250 min⁻¹
Vf 312 mm/min
Vc 6.3 m/min

BT40-HUT4-135

S50C $\phi 16$ 立铣刀 2刃

n 140 min⁻¹
Vf 40 mm/min
Vc 7 m/min
fz 0.14 mm/t

BT40-HUA20-135

S50C M16丝锥

n 60 min⁻¹
Vf 120 mm/min
Vc 3 m/min

BT40-HFT12-135

A7075 $\phi 6$ 超硬立铣刀 2刃

n 5000 min⁻¹
Vf 300 mm/min
Vc 94 m/min
fz 0.03 mm/t

BT30-HFCS6-155

S50C M12丝锥

n 184 min⁻¹
Vf 322 mm/min
Vc 7 m/min

BT40-HUT6-135

标准型

分体型

SUS304 $\phi 10$ 立铣刀 2刃

n 640 min⁻¹
Vf 60 mm/min
Vc 20 m/min
fz 0.05 mm/t

BT40-AHB10-195

A2017 $\phi 16$ 立铣刀 2刃

n 1800 min⁻¹
Vf 130 mm/min
Vc 90 m/min
fz 0.04 mm/t

BT50-AHA25-195

S55C $\phi 12$ 钻头 2刃

n 527 min⁻¹
Vf 39 mm/min
Vc 20 m/min
f 0.07 mm/rev

BT40-AHA20-160

万向型

A2017 $\phi 10$ 立铣刀 2刃

n 2000 min⁻¹
Vf 200 mm/min
Vc 63 m/min
fz 0.07 mm/t

BT50-AHU10-190(45°)

A2017 $\phi 10$ 硬质合金 铣刀2刃

n 4000 min⁻¹
Vf 400 mm/min
Vc 126 m/min
fz 0.05 mm/t

BT40-AHB10-195

SUS304 $\phi 12$ 铣刀 2刃

n 527 min⁻¹
Vf 20 mm/min
Vc 60 m/min
fz 0.06 mm/t

BT40-AHA20-160

FC30 $\phi 12$ 铣刀 2刃

n 816 min⁻¹
Vf 60 mm/min
Vc 31 m/min
fz 0.04 mm/t

BT50-AHD30-195
 BT30-CTA20-45

S50C $\phi 20$ 超硬立铣刀 2刃

n 350 min⁻¹
Vf 70 mm/min
Vc 22 m/min
fz 0.1 mm/t

BT50-AHU20-200(45°)

S50C $\phi 10$ 立铣刀 2刃

n 640 min⁻¹
Vf 60 mm/min
Vc 20 m/min
fz 0.05 mm/t

BT50-AHB10-210

SUS304 $\phi 16$ 立铣刀 2刃

n 570 min⁻¹
Vf 40 mm/min
Vc 29 m/min
fz 0.04 mm/t

BT50-AHA25-195

S50C $\phi 16$ 立铣刀 2刃

n 630 min⁻¹
Vf 80 mm/min
Vc 32 m/min
fz 0.06 mm/t

BT50-AHA25-195