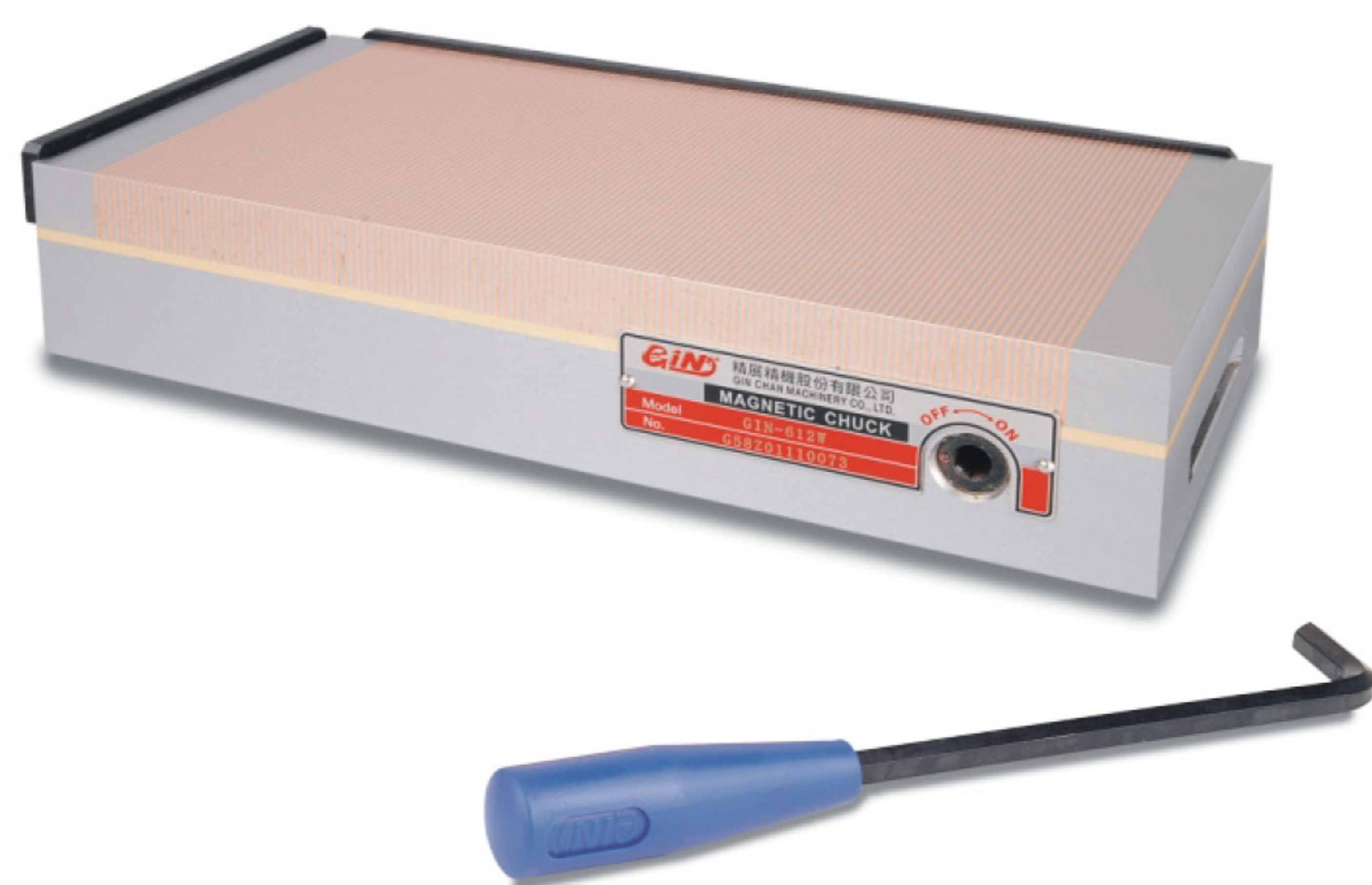


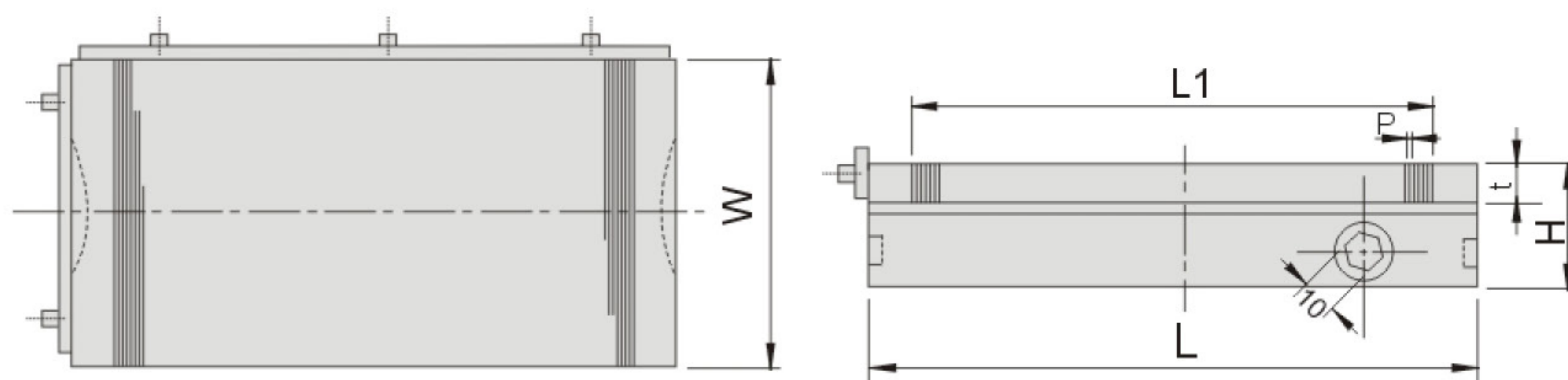
# 磁盤 Magnetic Chuck

## 54250 W 強力細目永磁吸盤 Powerful Micropitch Permanent Magnetic Chuck



### 特點:

- ▲ 適用於平面磨床,放電加工機配著。
- ▲ ON/OFF切换時,磁力面之平面精度不變。
- ▲ 磁極間隔細密,磁力分布均勻,適用於小型零件或薄形物件。
- ▲ 面板銅焊接合處理,可延長切削液腐蝕。
- ▲ 使用高性能磁石,具強磁力,殘留磁氣少。
- ▲ 精度高,變化小,符合高精度加工作業。



單位:mm

訂購編號 Order No.	型號 Model	規格	面板				磁力綫 P	高度 H	重量 N.W.
			W	L	L1	t			
54250-02	407W	100X175	100	175	139	20	2 (1+1)	52	7.7kg
54250-04	606W	150X150	150	150	114				10.0kg
54250-06	510W	125X250	125	250	212				13.9kg
54250-08	612W	150X300	150	300	256			60	22.3kg
54250-10	614W	150X350		350	306				25.4kg
54250-12	618W	150X450		450	400				34.0kg
54250-14	816W	200X400	200	400	356				38.4kg
54250-16	818W	200X450		450	400				45.0kg
54250-18	820W	200X500		500	450				48.3kg