

選購配件

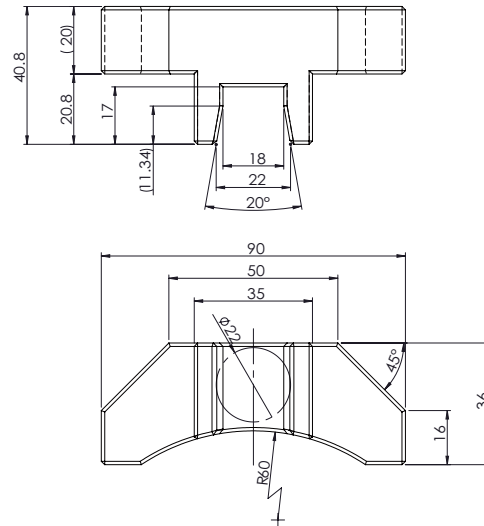
Optional Accessory

定位塊

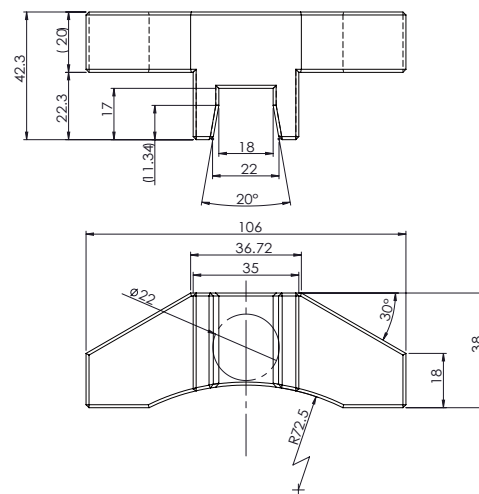
Setting Block / Stopper



標準錐度 - 40
Standard - Taper 40
Order No. : 1AH-00288



標準錐度 - 50
Standard - Taper 50
Order No. : 1AH-00289



客製化定位塊

Customized Setting Block / Stopper

Order No. : BT-1



※ 圖面僅供參考。實際的定位塊規格視客戶機台主軸尺寸不同而定。
※ For reference only. The real specification would vary from different machine spindle dimensions.